

intec®

tu amigo incondicional



Manual curso técnico comercial

Capítulo 9

Sistemas de intercomunicación

“bienvenido”

Índice

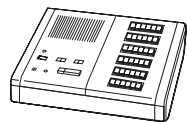
Dimme® alta potencia	9.3
Dimme® inalámbrico	9.5
Safecom®	9.6
Intercomunicación para ventanilla	9.8

Dimme® alta potencia

Sistema de intercomunicación de voz abierta entre central y subestaciones, ideal para lugares ruidosos.

Equipo necesario

Central de voz abierta



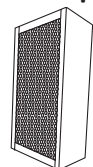
CAP-10/20/30

Subestación de voz abierta



SA-2

Trompeta con botón de llamada



EX-13



PL-2

Características

- Sistema de voz abierta bidireccional con voceo general, a grupos de 5, o particular a cada subestación
- Monitoreo de subestaciones
- Control de comunicación desde la central
- Las subestaciones no tienen comunicación entre sí
- Tecla de privacidad en las subestaciones para evitar ser escuchadas
- Trompetas con salida de 3W de potencia
- Control de volumen en la central

Modo de operación

Para llamar de la central a subestaciones o trompetas

presiona el o los botones de las subestaciones o trompetas deseadas (se enciende el botón y en ese momento se podrá escuchar el sonido ambiental de la subestación o trompeta), presiona la tecla CALL para llamar.

Para establecer comunicación de la central a subestaciones seleccionadas

presiona el botón TALK para hablar, al soltar se podrá escuchar a la subestación. La subestación se comunica a manos libres.

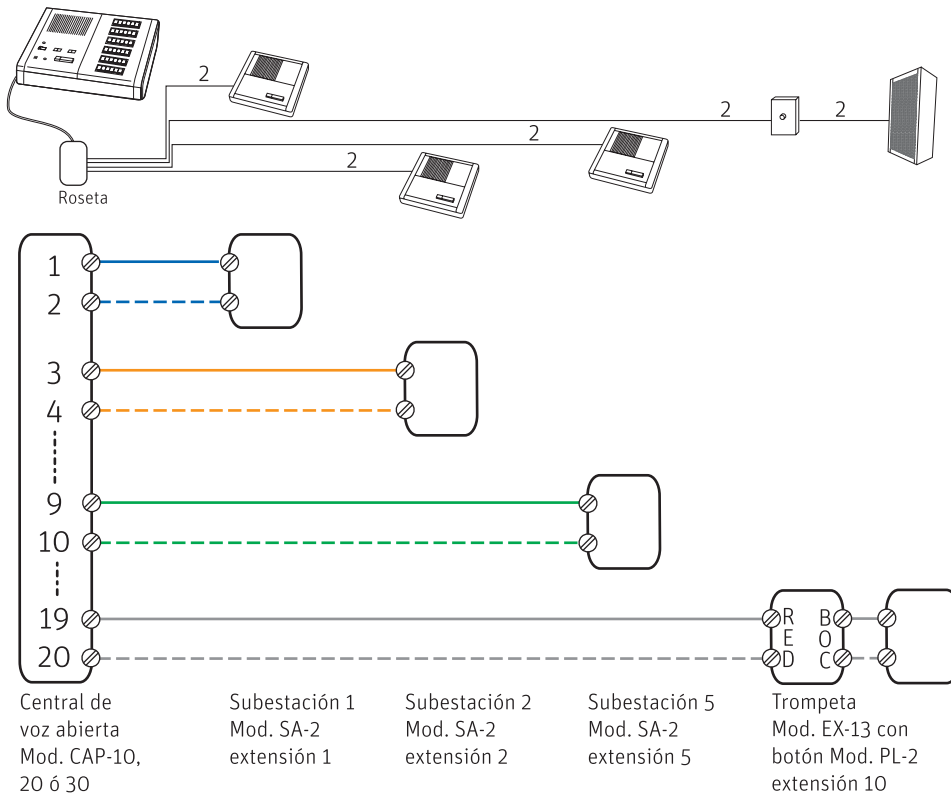
Para llamar de la subestación o trompeta a la central

presiona la tecla CALL de la subestacion o el botón de la trompeta, en la central se escuchará un tono y se encenderá el botón correspondiente a la extensión solicitante. Sólo si desde la central se presiona el botón de la extensión correspondiente se podrá establecer comunicación.

Para establecer privacidad en una subestación

presiona la tecla PRIV.

Diagrama de conexión



Nota: La central CAP-10 tiene una roseta, la CAP-20 tiene dos rosetas y la CAP-30 tiene tres rosetas, cada roseta conecta con 10 subestaciones o trompetas a dos hilos cada una.

Especificaciones

Central

Alimentación:	127 VCA 50 / 60 Hz
Potencia de salida:	3 W
Consumo de corriente:	0.130 A
Capacidad:	30 subestaciones o trompetas
Distancia máxima:	350m de la central a subestación o trompeta

Subestación

Alimentación:	12 VCD
Consumo de corriente:	0.020 A

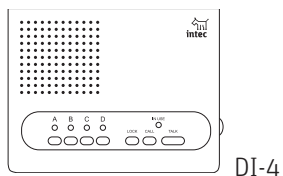
No hay comunicación entre subestaciones.

Dimme® inalámbrico

Sistema de intercomunicación inalámbrico de voz abierta.

Equipo necesario

Estación de voz abierta



Características

- Comunicación hasta con 4 estaciones
- Se pueden establecer dos conversaciones simultáneas
- No requiere cableado, usa la red de alimentación (127 VCA) como portadora
- Estaciones con 4 canales de comunicación
- Opción de monitoreo permanente
- Control de volumen y encendido en cada estación
- Ideal para casas, oficinas, comercios
- Bloqueo de transmisión, ideal para monitorear espacios
- Deben estar conectados a la misma fase de la red de 127VCA
- Se venden en paquetes de dos piezas

Modo de operación

Conexión de las centrales

cada equipo se debe conectar a una toma de 127 VCA y encenderlas con el interruptor / control de volumen lateral.

Seleccionar estación

a cada una de las centrales se les asigna un canal A, B, C o D. Encenderá el LED correspondiente en cada central.

Para llamar a otra central

se presiona el botón del canal al cual se desea enlazar, por ejemplo: si la estación A se desea comunicar con la B, debe presionar la tecla B. Se presiona la tecla CALL para llamar a la central.

Para hablar

presiona TALK

Para escuchar

suelta el botón TALK

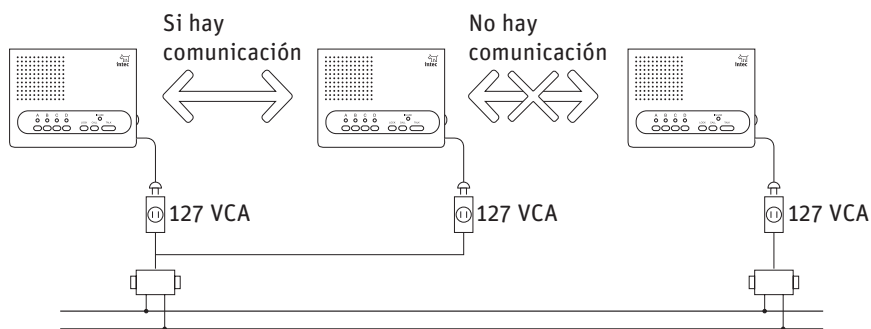
Monitoreo permanente

presiona la tecla LOCK en la central donde se va a transmitir audio de manera permanente, cualquier central que seleccione este canal podrá escuchar lo que pasa en esa zona. Ideal para monitoreo de bebés.

Especificaciones

Salida de RF:	100 mW
Salida de audio:	500 mW
Distancia máxima:	300 m (entre la primera y la última central)
Dimensiones:	182 x 140 x 43 mm.
Peso:	600 grs.
Voltaje de entrada:	127 VCA 50/60 Hz alimentados con el mismo transformador
Frecuencia de transmisión:	canal A 230 KHz canal B 260 KHz canal C 290 KHz canal D 200 KHz

Diagrama de conexión



Safecom®

Sistema de intercomunicación

Equipo necesario

Equipo para ventanilla



Nota: El modelo QV-126 está fabricado para instalarse en un cristal de hasta 12mm (1/2") de espesor. Si el cristal donde harás el montaje es de calibre superior, llama a nuestro servicio de fábrica y lo adaptaremos rápidamente.

Equipo para mostrador



Características

- Sistema de comunicación de alta seguridad
- Versión para mostrador y ventanilla
- Operación a manos libres.
- Comunicación clara entre dos puntos aislados, aún en ambientes ruidosos.
- Diseñado para adaptarse a cualquier blindaje.
- Permite tener el mostrador libre (Mod. QV-126).
- No es necesario perforar el cristal (Mod. QM-152).
- A prueba de vandalismo.

Modo de operación

Para comunicarse de la unidad interior a la exterior

baja al mínimo los controles de volumen y enciende el equipo (posición «ON AUTO MUTE»). Ahora sube el volumen TALK hasta que te escuchen del otro lado del mostrador y el volumen LISTEN hasta que escuches con claridad. La comunicación es a manos libres

Para comunicarse de la unidad exterior a la interior

habla directamente hacia la estación exterior, es a manos libres.

Especificaciones ambos modelos

- Reducción de volumen externo del 70% en estado de reposo (ON AUTO MUTE)
- Distorsión menor al 2%
- Control independiente de volumen de entrada y salida (LISTEN / TALK)
- Salida para audífonos
- Moderno diseño antivandálico en aluminio color natural
- Alimentación: 15 VCD

Diagrama de conexión | QV-126

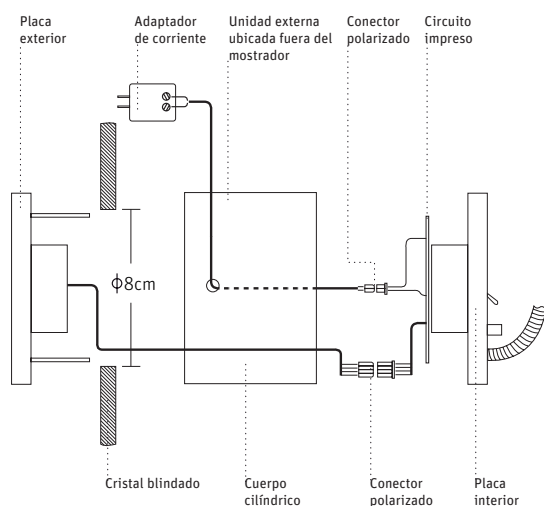
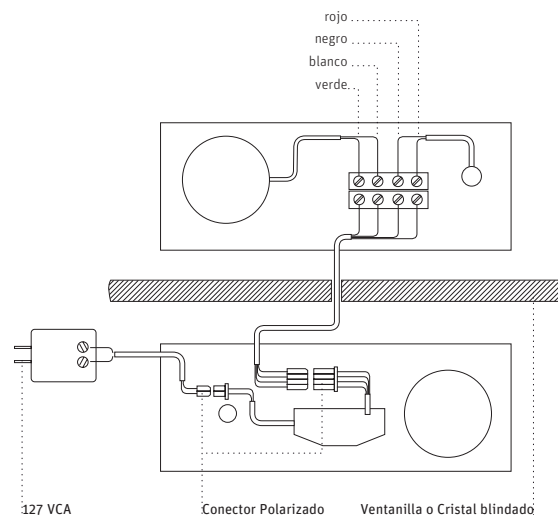


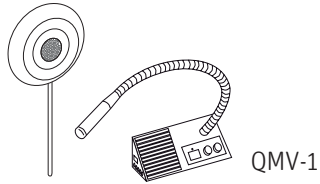
Diagrama de conexión | QM-152



Intercomunicación para ventanilla

Equipo necesario

Equipo para ventanilla



Modo de operación

Para comunicarse de la unidad interior a la exterior

baja al mínimo los controles de volumen y enciende el equipo. Ahora sube el volumen hasta escuchar con claridad. La comunicación es a manos libres.

Para comunicarse de la unidad exterior a la interior

habla directamente hacia la estación exterior, es a manos libres.

Características

- Lámpara indicadora de encendido
- Interruptor de encendido
- Control independiente de volumen de entrada y salida
- Salida para grabación
- Tubo metálico para proteger el cable para la unidad externa

Diagrama de conexión

