

intec[®]

tu amigo incondicional



Manual curso técnico comercial

Capítulo 4

Sistema intecfón[®] para edificio

“bienvenido”

Índice

| | |
|---|-----|
| Equipo necesario | 4.3 |
| Modo de operación | 4.3 |
| Diagrama unifilar y de conexión | 4.4 |
| Diagrama de conexión con relevador para activar contrachapa | 4.4 |
| Ejemplo de cálculo de cable según la distribución de la tubería | 4.5 |
| Tabla de equipo y cable necesario por número de departamento | 4.5 |
| Posibles fallas y su corrección | 4.6 |
| Especificaciones | 4.7 |



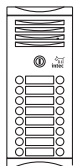
/IntecdeMexico



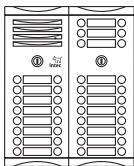
@IntecdeMexico

Equipo necesario

Frente de calle de varios botones

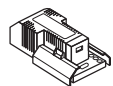


TNK-2 al
TNK-26
en una placa



TNK-28 al
TNK-58
en dos placas

Fuente de alimentación



PT-1

Teléfonos de un botón de pared diseño Bot



BPA-1 (ideal para edificios)

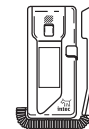


BOT-1

línea tec

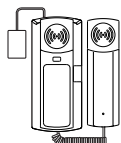


TPA-1 (ideal para edificios)



TEC-1

Teléfonos de un botón de mesa diseño Bot



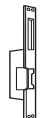
BOTM-1

línea tec

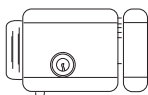


TEM-1

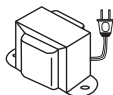
Contrachapa o chapa eléctrica | podría requerir transformador para alimentarse (opcional)



CE-1



CH-2



TCE-16

Modo de operación

Para llamar de la calle

oprime el botón correspondiente al departamento o casa en el frente de calle

Para responder

descuelga el auricular del teléfono o presiona el colgador del auricular

Para activar la contrachapa

presiona el botón que se encuentra al costado derecho del teléfono



Simbología a usar en los diagramas de conexión

⊙ = borne de conexión

● = empalmes

■ = botón del frente de calle

⊕ ⊖ = circuito de iluminación con LED's

Diagrama unifilar y de conexión

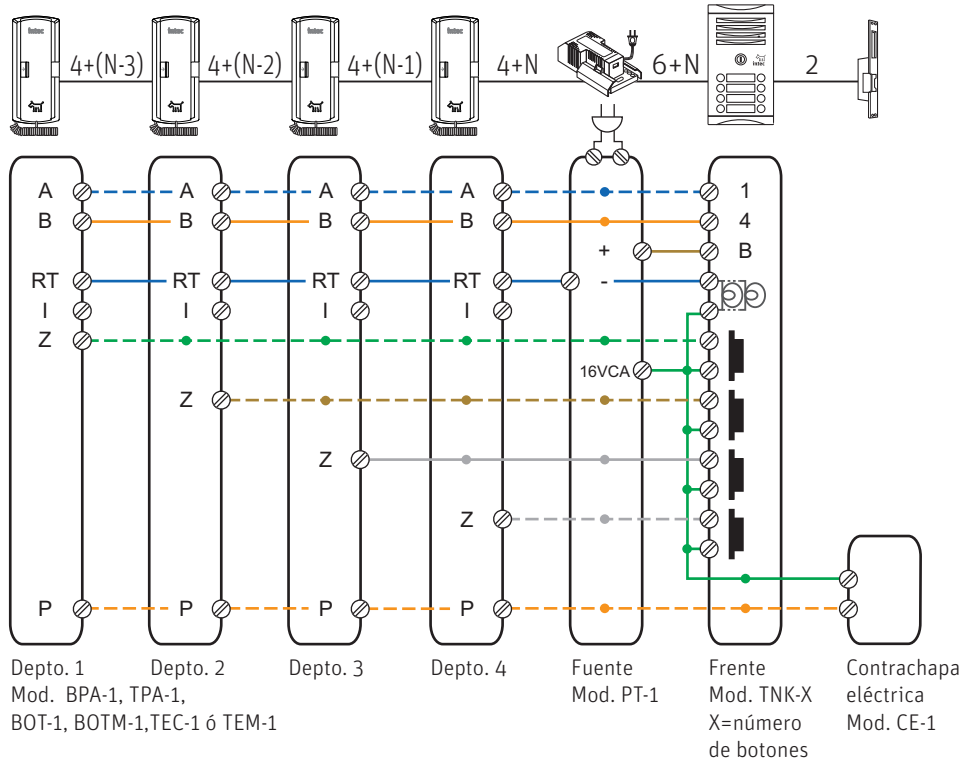
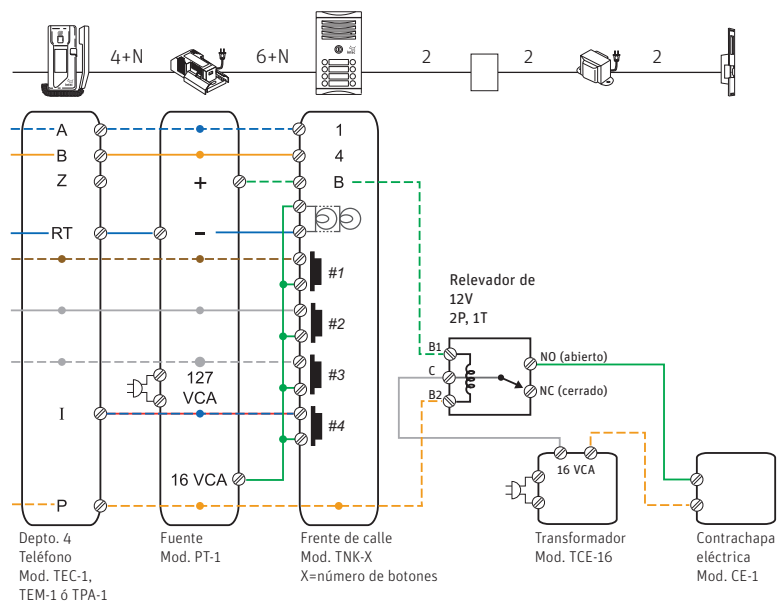


Diagrama de conexión con relevador para activar contrachapa



Diagramas a color disponibles en www.intec.com.mx

- Se debe usar un relevador cuando: Se use un frente de calle de 38 botones o más (esto debido a la corriente que consumen los circuitos de iluminación), se conecte chapa eléctrica Mod. CH-2 y cuando la distancia de red general supere los 150 metros. El relevador puede quedar cerca de la fuente o en el interior del frente de calle para evitar caídas de agua o condiciones extremas.
- Te recomendamos dejar hilos de sobra en una instalación de edificio, ya que en ocasiones se usa doble alambre en los bornes RT y P de los teléfonos que se encuentren a distancias mayores de 100 metros del frente de calle.

Ejemplo de cálculo de cable según la distribución de la tubería

Consideramos un edificio de 20 departamentos con dos tuberías verticales, la flecha indica la trayectoria del cable. La fórmula a considerar son $4+N$, donde N es el número de departamentos a conectar en cada trayectoria. Se recomienda considerar un par más de hilos para cubrir cualquier emergencia.

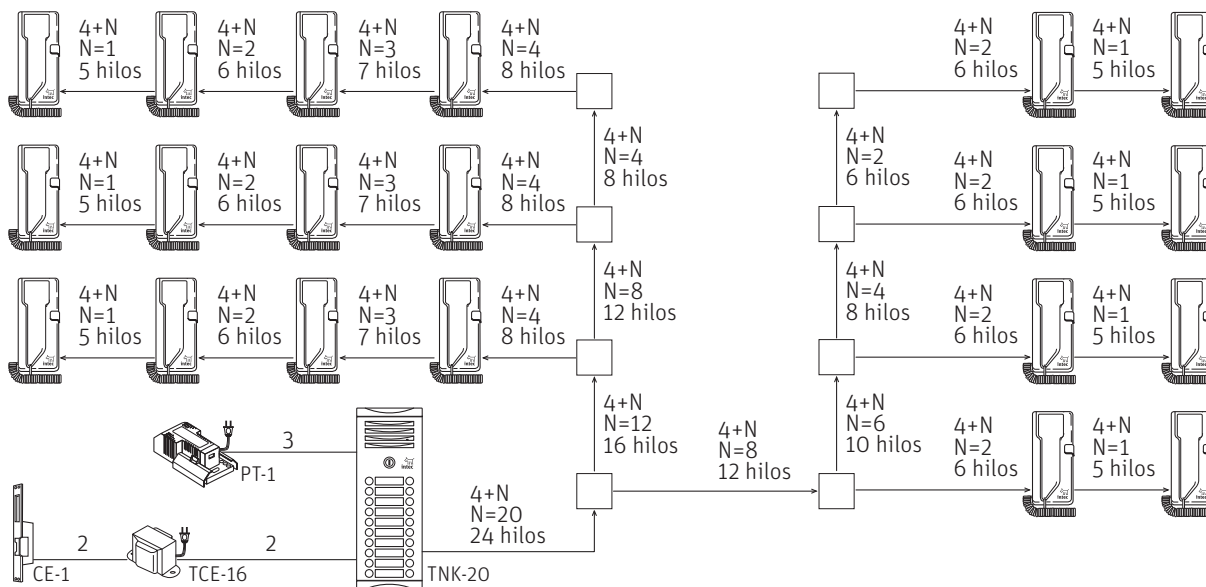
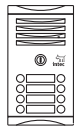


Tabla de equipo y cable necesario por número de departamento

| Número de deptos | Frente de calle | Fuente | Teléfonos | Cable recomendado |
|------------------|-----------------|--------|---------------|---------------------|
| 2 | TNK-2 | PT-1 | BPA-1 ó TPA-1 | 6 pares / 12 hilos |
| 4 | TNK-4 | PT-1 | BPA-1 ó TPA-1 | 6 pares / 12 hilos |
| 6 | TNK-6 | PT-1 | BPA-1 ó TPA-1 | 6 pares / 12 hilos |
| 8 | TNK-8 | PT-1 | BPA-1 ó TPA-1 | 8 pares / 16 hilos |
| 10 | TNK-10 | PT-1 | BPA-1 ó TPA-1 | 12 pares / 24 hilos |
| 12 | TNK-12 | PT-1 | BPA-1 ó TPA-1 | 12 pares / 24 hilos |
| 14 | TNK-14 | PT-1 | BPA-1 ó TPA-1 | 12 pares / 24 hilos |
| 16 | TNK-16 | PT-1 | BPA-1 ó TPA-1 | 12 pares / 24 hilos |
| 18 | TNK-18 | PT-1 | BPA-1 ó TPA-1 | 16 pares / 32 hilos |
| 20 | TNK-20 | PT-1 | BPA-1 ó TPA-1 | 16 pares / 32 hilos |

Tabla de equipo y cable necesario por número de departamento (continuación)



| Número de deptos | Fronte de calle | Fuente | Teléfonos | Cable recomendado |
|------------------|-----------------|--------|---------------|----------------------|
| 22 | TNK-22 | PT-1 | BPA-1 ó TPA-1 | 16 pares / 32 hilos |
| 24 | TNK-24 | PT-1 | BPA-1 ó TPA-1 | 16 pares / 32 hilos |
| 26 | TNK-26 | PT-1 | BPA-1 ó TPA-1 | 22 pares / 44 hilos |
| 28 | TNK-28 | PT-1 | BPA-1 ó TPA-1 | 22 pares / 44 hilos |
| 30 | TNK-30 | PT-1 | BPA-1 ó TPA-1 | 22 pares / 44 hilos |
| 32 | TNK-32 | PT-1 | BPA-1 ó TPA-1 | 22 pares / 44 hilos |
| 34 | TNK-34 | PT-1 | BPA-1 ó TPA-1 | 22 pares / 44 hilos |
| 36 | TNK-36 | PT-1 | BPA-1 ó TPA-1 | 22 pares / 44 hilos |
| 38 | TNK-38 | PT-1 | BPA-1 ó TPA-1 | 25 pares / 50 hilos |
| 40 | TNK-40 | PT-1 | BPA-1 ó TPA-1 | 25 pares / 50 hilos |
| 42 | TNK-42 | PT-1 | BPA-1 ó TPA-1 | 25 pares / 50 hilos |
| 44 | TNK-44 | PT-1 | BPA-1 ó TPA-1 | 53 pares / 106 hilos |
| 46 | TNK-46 | PT-1 | BPA-1 ó TPA-1 | 53 pares / 106 hilos |
| 48 | TNK-48 | PT-1 | BPA-1 ó TPA-1 | 53 pares / 106 hilos |
| 50 | TNK-50 | PT-1 | BPA-1 ó TPA-1 | 53 pares / 106 hilos |
| 52 | TNK-52 | PT-1 | BPA-1 ó TPA-1 | 53 pares / 106 hilos |
| 54 | TNK-54 | PT-1 | BPA-1 ó TPA-1 | 53 pares / 106 hilos |
| 56 | TNK-56 | PT-1 | BPA-1 ó TPA-1 | 53 pares / 106 hilos |
| 58 | TNK-58 | PT-1 | BPA-1 ó TPA-1 | 53 pares / 106 hilos |

Notas:

1. Los teléfonos Mod. BPA-1 y TPA-1 al tener el colgador en el auricular evita problemas de ruido o bajo volumen de audio al quedar un teléfono mal colgado o descolgado en algún departamento del edificio.
2. El cable recomendado se considera para el tramo inicial a la salida del frente de calle en una conexión en cascada.
3. A partir de 30 botones se recomienda usar **frentes de calle híbridos analógico-digital** (ver capítulo H).



Posibles fallas y su corrección

| Falla | Posibles causas | Corrección |
|--|--|--|
| No hay comunicación del frente a uno o varios teléfonos, pero no todos. El resto del sistema funciona correctamente. | Línea del borne "1" del frente al borne "A" del (los) teléfono(s) abierta. | Cambiar línea y revisar conexiones. |
| | Falsos contactos borne "1" del frente al borne "A" del (los) teléfono(s). | Revisar conexiones en teléfono y frente. |
| | Cable con el pareado mal hecho. | Revisar continuidad y corregir. |

Posibles fallas y su corrección (continuación)

| Falla | Posibles causas | Corrección |
|--|--|--|
| No hay comunicación de un teléfono al frente. El resto del sistema funciona correctamente. | Línea del borne "B" del teléfono al borne "4" del frente abierta. | Revisar continuidad del cable y cambiar línea. |
| | Falsos contactos entre los bornes "B" del teléfono al "4" del frente. | Revisar conexiones. |
| | Cable con el pareado mal hecho. | Revisar continuidad y corregir. |
| | Altavoz o preamplificador del frente dañado. | Confirmar con el PRO-1 y si es el caso llevarlo a un centro de servicio. |
| | Micrófono del teléfono dañado. | Confirmar con el PRO-1 y si es el caso llevarlo a un centro de servicio. |
| La contrachapa no se activa desde algunos teléfonos, el resto del sistema funciona bien. | Cable del borne "P" a la contrachapa abierto. | Cambiar línea y revisar conexiones. |
| La contrachapa no se activa desde los teléfonos más lejanos. | Caída de voltaje por la distancia, humedad u otros factores. | Reforzar con dos hilos la conexión de "RT" y "P". Usar transformador TCE-16 para alimentar la contrachapa. Usar un relevador para activar la contrachapa (ver pág. 4.5). |
| Uno o algunos teléfonos no reciben la llamada de calle. | Cable abierto o con falso contacto desde el borne "Z" del teléfono al botón del frente de calle. | Revisar continuidad del o los cables. |

Especificaciones

Voltaje y corriente de salida:

Fuente PT-1 11.5Vcd, 1A
16 Vca, 1,5A

Bornes:

entre (+) y (-)
entre (16Vca) y (-)

Aplicación:

audio
buzzer/zumbador y contrachapa/chapa

- El buzzer (disco negro) se alimenta de 16Vca y consume 0.050A
- El zumbador o chicharra se alimenta de 16Vca y consume 0.300A
- Alcance promedio de alimentación de una fuente: 250 metros de cableado con cable 24AWG (0,5mm)
- Fusible de 1A a 250V
- El número máximo de teléfonos por departamento son dos, si se requieren tres o más se recomienda instalar teléfonos con botones para intercomunicación y una fuente bloqueadora para cada departamento (ver capítulos 6 y 7)

Equipo necesario

Sistema de intecfón® para edificio (llamada a buzzer)

| cable | depto.2 | depto.1 | fuelle | frente | contrachapa |
|--------------------|---------|---------|--------|------------|-------------|
| azul/ blanco | RT | RT | - | lámpara | NC |
| blanco/ azul | A | A | ◦ | 1 | NC |
| naranja/ blanco | B | B | ◦ | 4 | NC |
| blanco/ naranja | P | P | ◦ | ◦ | borne |
| verde/ blanco | NC | NC | 16 VCA | bot. común | borne |
| blanco/ verde | NC | Z1 | ◦ | botón 1 | NC |
| café / blanco | NC | NC | + | B | NC |
| blanco / café | Z2 | ◦ | ◦ | botón 2 | NC |
| gris / blanco (Z3) | ◦ | ◦ | ◦ | botón 3 | NC |
| blanco / gris (Z4) | ◦ | ◦ | ◦ | botón 4 | NC |

Nota:
Puentear el borne libre de la lámpara a 16Vca.

- empalme
- NC «no se conecta»