

intec®

tu amigo incondicional



Manual curso técnico comercial

Capítulo H

Sistemas de interfón y videoportero® híbrido

“bienvenido”

Índice

Beneficios de los sistemas híbridos	H.3
Programación del número de departamento	H.3
Sistema de interfón híbrido	H.7
Sistema de interfón híbrido con tablero de conserje	H.8
Sistema de interfón híbrido con frente de calle y tablero de conserje	H.9
Sistema de interfón híbrido con dos frentes de calle	H.10
Sistema de videoportero® híbrido	H.11
Sistema de videoportero® híbrido con tablero de conserje	H.12

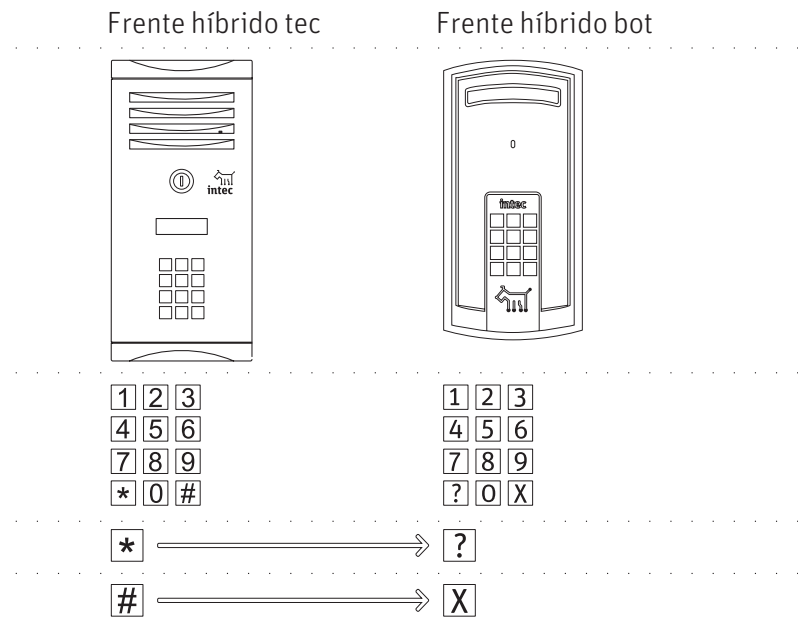
Beneficios de los sistemas híbridos

Los sistemas híbridos exclusivos de Intec son ideales para condominios desde 20 hasta 120 departamentos, actualmente son los más instalados por sus excelentes beneficios:

- Es más económico que los sistemas digitales de cualquier marca
- Incluye control de acceso, permite asignar una clave a cada departamento (excepto el TNH-96 que acepta sólo 48 códigos)
- Se conecta igual que los sistemas de edificio
- El teclado digital sustituye los botones, reduciendo espacio y mejorando el estatus del inmueble

Teclado

Entre los frentes de calle línea tec y los diseño bot usamos teclado distinto, la diferencia radica únicamente en dos teclas:



Programación del número de departamento

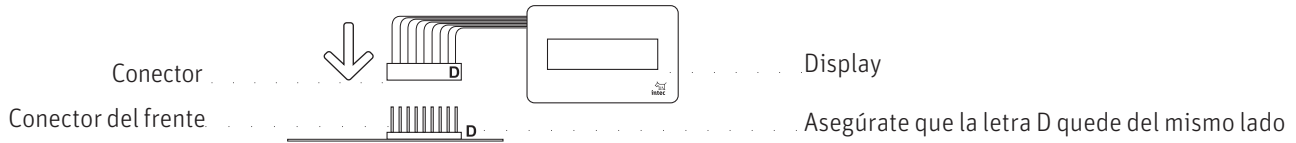
Programación desde un frente de calle o telecámara diseño bot

Colóca el puente asignado como llave en la posición de programar (entre 1 y 2).



1 2 3

Sólo en el caso del frente o telecámara bot conecta el display de programación antes de alimentar el sistema.



Para la asignación de número de cada uno de los departamentos sigue estos pasos:

a) Oprime **[?] [1] [2] [3] [?]** para entrar al menú de programación. En el display aparecerá:
BORRAR MEMORIA
< 4 Aceptar ? 6 >

Oprime **[?]** y espera aproximadamente 3 segundos mientras el sistema borra la memoria.

b) Terminado el proceso de borrado de memoria se mostrará el mensaje:
PROGRAMAR DEPTO.
< 4 Aceptar ? 6 >

Ahora presiona **[?]** en el display se mostrará:
MARQUE EL NUMERO
DE PUERTO:___

c) Marca el número de puerto a programar, terminando con **[?]**. En el display se visualizará:
PULSE EL NUMERO
DE DEPTO:___

d) Ahora pulsa el número de departamento terminando con la tecla **[?]**.
Nota: si se cometió un error al marcar el número de departamento, presiona **[X]** para borrar dígito por dígito.

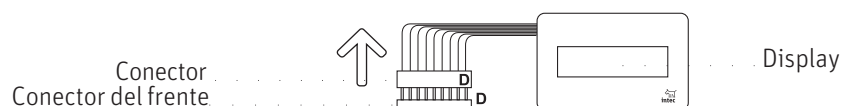
e) Repite los pasos b,c y d, para cada uno de los departamentos a programar. Terminada la programación presiona **[X]** para salir de modo de programación. Pulsa **[4]** hasta que se visualice el mensaje :
SALIR
< 4 Aceptar ? 6 >

f) Presiona **[?]** para regresar a modo de operación. En el display aparecerá:
FRENTE BOT
HIBRIDO v.1.0

Mueve el puente asignado como llave a la posición 2 y 3 para impedir que se modifique la programación.



Retira el display para programación.



Programación desde el frente de calle, telecámara o tablero de conserje línea tec

Colóca el puente asignado como llave en la posición de programar (entre 1 y 2).



1 2 3

Para la asignación de número de cada uno de los departamentos sigue estos pasos:

a) Oprime **#123#** para entrar al menú de programación. En el display aparecerá:

BORRAR MEMORIA

< 4 # ok 6 >

Oprime **#** y espera aproximadamente 3 segundos mientras el sistema borra la memoria.

b) Terminado el proceso de borrado de memoria se mostrará el mensaje:

PROGRAMAR DEPTO.

< 4 # ok 6 >

Ahora presiona **#** en el display se mostrará:

MARQUE EL NUMERO

DE PUERTO:___

c) Marca el número de puerto a programar, terminando con **#**. En el display se visualizará:

PULSE EL NUMERO

DE DEPTO:___

d) Ahora pulsa el número de departamento terminando con la tecla **#**.

Nota: si se cometió un error al marcar el número de departamento, presiona ***** para borrar dígito por dígito.

e) Repite los pasos b,c y d, para cada uno de los departamentos a programar. Terminada la programación

presiona ***** para salir de modo de programación. Pulsa **4** hasta que se visualice el mensaje :

SALIR

< 4 # ok 6 >

f) Presiona **#** para regresar a modo de operación. En el display aparecerá:

MARQUE EL NÚMERO

DE DEPTO:___

Mueve el puente asignado como llave a la posición 2 y 3 para impedir que se modifique la programación.



1 2 3

Programación del control de acceso

a) Entra al menú de programación hasta encontrar la función **clave de acceso**.

b) Oprime ó (en frentes bot) para habilitar la función clave de acceso y en la pantalla aparecerá:

**MARQUE EL NUMERO
DE PUERTO: __**

c) Oprime entonces el número de puerto iniciando con 1 y enseguida oprime ó (en frentes bot).
Aparecerá en la pantalla:

**PULSE EL NUMERO
DE DEPTO: __**

Marca entonces la clave de acceso que deseada, puedes anotar hasta 4 dígitos. Después presiona ó (en frentes bot).

c) Continúa programando cada clave de acceso correspondiente al siguiente puerto de manera progresiva. En los frentes y telecámaras híbridos línea tec se pueden programar hasta 48 claves de acceso. Para el diseño bot se pueden programar hasta 60 y 120 respectivamente.

d) Al terminar de programar todas las claves presiona ó (en frentes bot), en la pantalla aparecerá nuevamente la función **clave de acceso**.

e) Oprime para avanzar en el menú hasta encontrar la función **salir**. Oprime ó (en frentes bot). para salir del modo de programación.

Sistema de interfón híbrido

Modo de operación

Para marcar a una casa o departamento

presiona número de departamento, espera 2 segundos y escucharás el tono de llamada (tres tonos largos indicarán que la llamada al departamento esta en proceso y cinco cortos el fin de llamada). En caso de error presiona **X** para cancelar la llamada.

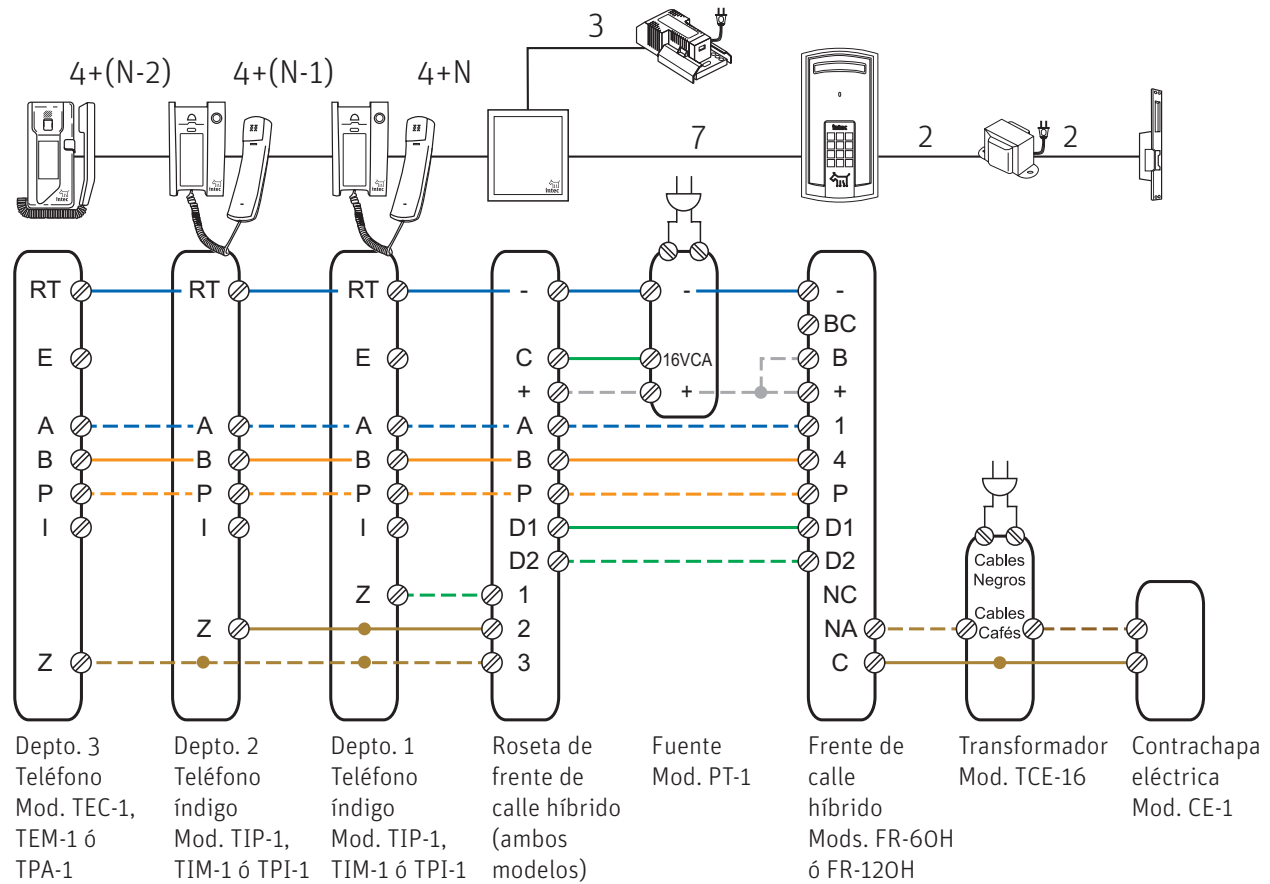
Para contestar

descuelga el teléfono.

Para abrir la puerta

presiona el botón de la contrachapa y esta se activará durante 3 segundos.

Diagrama unifilar y de conexión



Sistema de interfón híbrido con tablero de conserje

Modo de operación



Para llamar al conserje

descuelga el auricular y oprime el botón de la contrachapa en el teléfono.

Para contestar llamada

descuelgar el auricular y se establecerá la comunicación

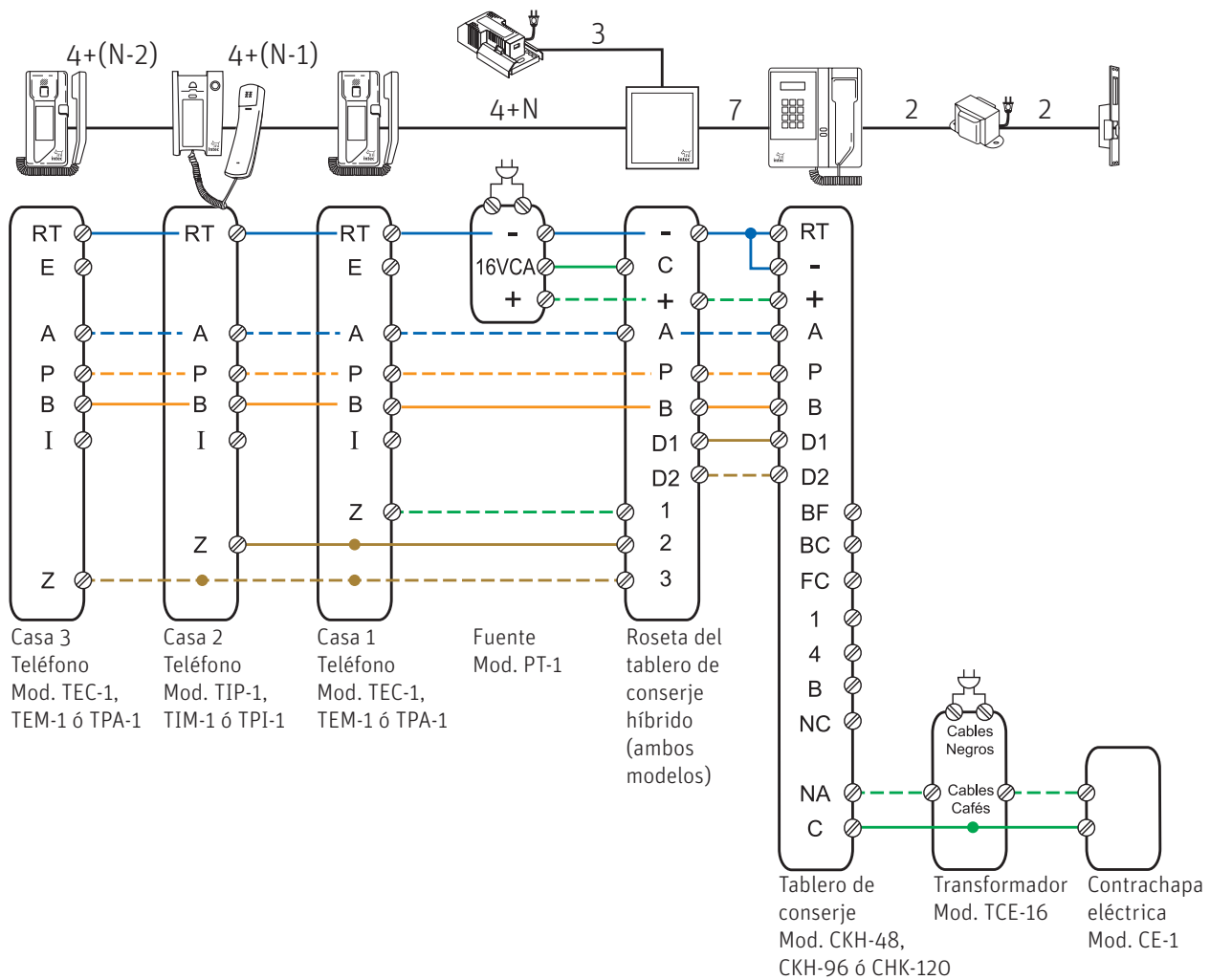
Para comunicarse del tablero de conserje a la casa o departamento

oprime  y en el teclado telefónico el número al que desea llamar, terminando con . En el display se mostrará el departamento al que se esta llamando.

Para activar la contrachapa

oprime  desde el tablero de conserje.

Diagrama unifilar y de conexión



Sistema de interfón híbrido con frente de calle y tablero de conserje

Modo de operación

Para llamar a una casa o departamento desde el frente

marca el número de departamento (en el caso del frente línea tec marca **#** para finalizar), espera 2 segundos y escucharás el tono de llamada (tres tonos largos indicarán que la llamada al departamento esta en proceso y cinco cortos el fin de llamada). En caso de error presiona ***** para cancelar la llamada.

Para llamara a una casa o departamento desde el tablero de conserje

oprime **☰** y en el teclado telefónico el número al que desea llamar, terminando con **#**. En el display se mostrará el departamento al que se esta llamando. **X**

Para llamar al conserje desde cualquier teléfono

descuelga el auricular y oprime el botón de la contrachapa.

Para contestar llamadas

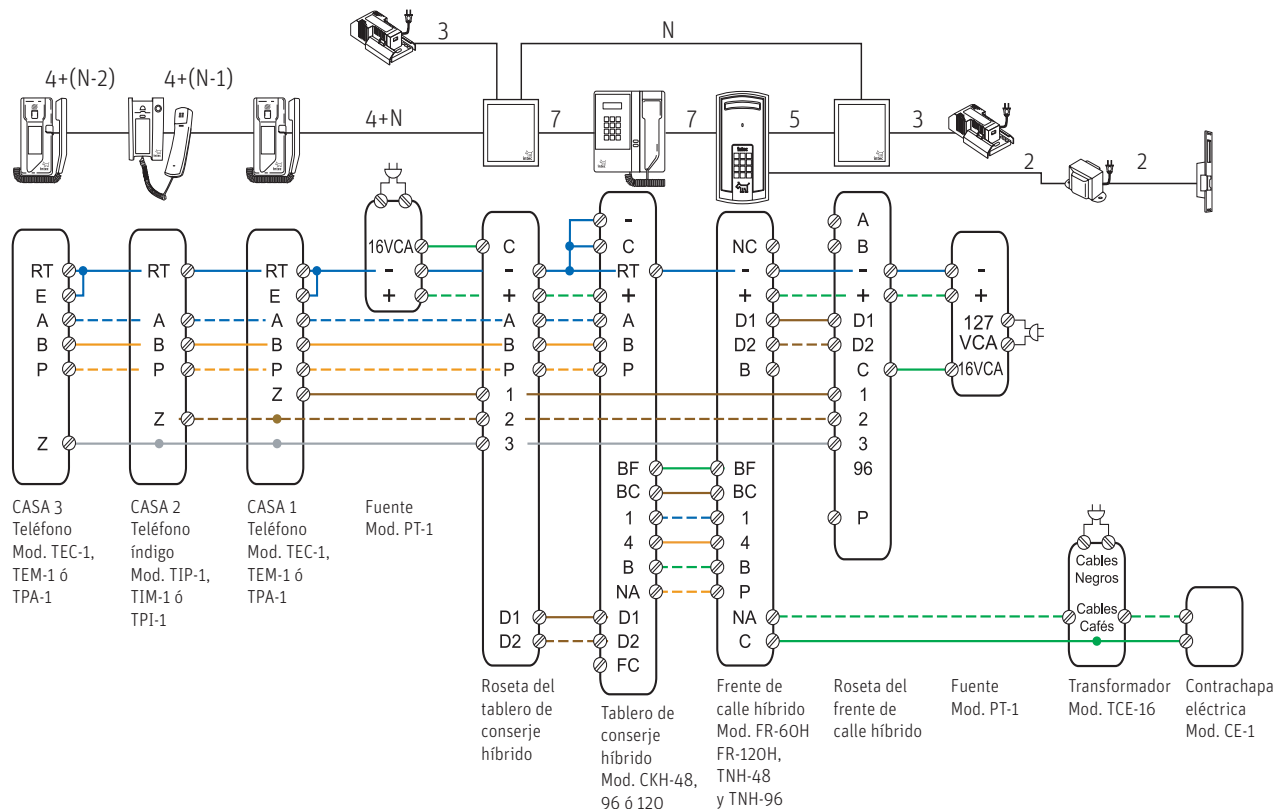
descuelgar el auricular y se establecerá la comunicación

Para activar la contrachapa

oprime **☰** desde el tablero de conserje.

Cuando el conserje está «en servicio» todas las llamadas generadas desde el frente se contestarán en el tablero de conserje; cuando está «fuera de servicio» se contestan en cada teléfono. La programación se debe realizar tanto en la telecámara como en el tablero de conserje.

Diagrama unifilar y de conexión



Sistema de interfón híbrido con dos frentes de calle

Modo de operación

Para marcar a una casa o departamento

presiona número de departamento, espera 2 segundos y escucharás el tono de llamada (tres tonos largos indicarán que la llamada al departamento esta en proceso y cinco cortos el fin de llamada). En caso de error presiona **X** para cancelar la llamada.

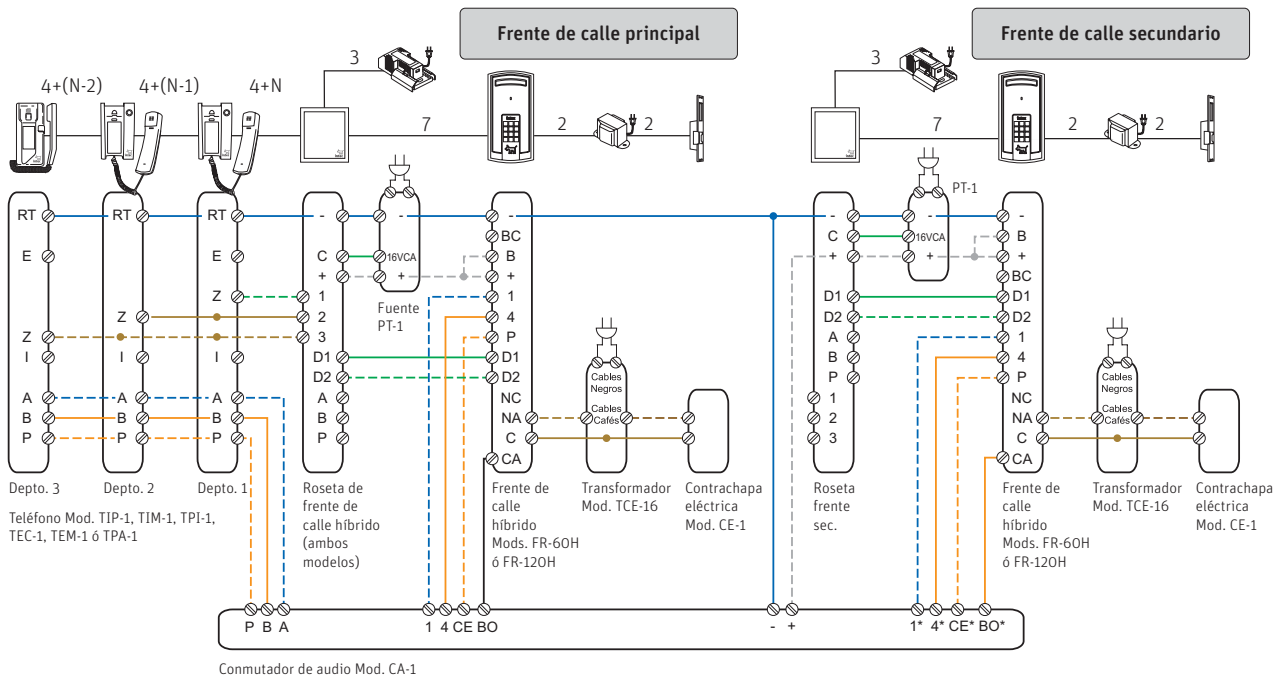
Para contestar

descuelga el teléfono.

Para abrir la puerta

presiona el botón de la contrachapa y esta se activará durante 3 segundos.

Diagrama unifilar y de conexión



Sistema de videoportero® híbrido

Modo de operación

Para marcar a una casa o departamento

marca el número de departamento (en el caso del frente línea tec marca **#** para finalizar), espera 2 segundos y escucharás el tono de llamada (tres tonos largos indicarán que la llamada al departamento esta en proceso y cinco cortos el fin de llamada). En caso de error presiona **X** para cancelar la llamada.

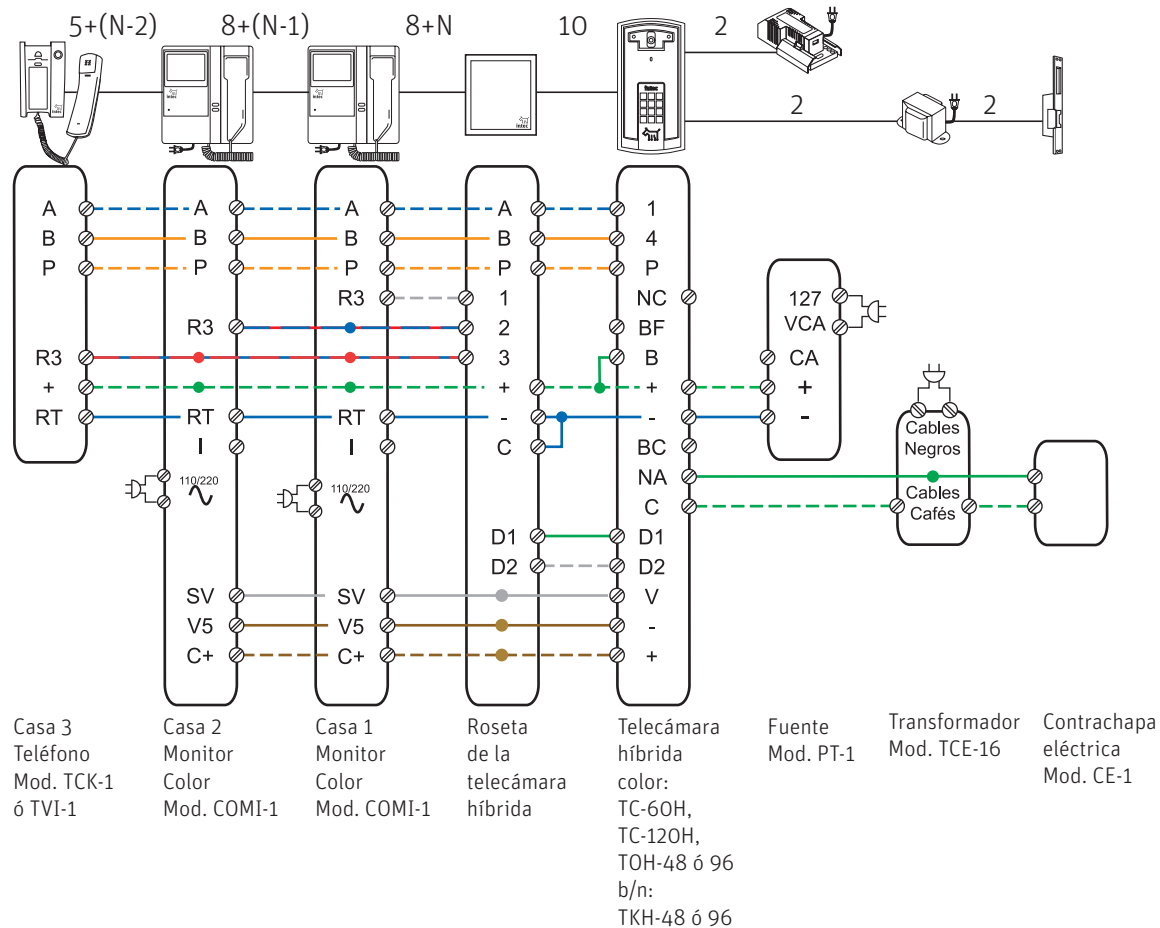
Para contestar

descuelga el teléfono.

Para abrir la puerta

presiona el botón de la contrachapa y esta se activará durante 3 segundos.

Diagrama unifilar y de conexión



Sistema de videoportero® híbrido con tablero de conserje

Modo de operación

Para llamar a una casa o departamento desde el frente

marca el número de departamento (en el caso de la telecámara línea tec marca **#** para finalizar), espera 2 segundos y escucharás el tono de llamada (tres tonos largos indicarán que la llamada al departamento esta en proceso y cinco cortos el fin de llamada). En caso de error presiona **X** para cancelar la llamada.

Para llamar a una casa o departamento desde el tablero de conserje

oprime **🏠** y en el teclado telefónico el número al que desea llamar, terminando con **#**. En el display se mostrará el departamento al que se esta llamando.

Para llamar al conserje desde cualquier teléfono

descuelga el auricular y oprime el botón de la contrachapa.

Cuando el conserje está «en servicio» todas las llamadas generadas desde la telecámara se contestarán en el tablero de conserje; cuando está fuera de servicio se contestan en cada monitor.

La programación se debe realizar tanto en la telecámara como en el tablero de conserje.

Diagrama unifilar y de conexión

